



MESTO LIPTOVSKÝ MIKULÁŠ



MESTSKÉ ZASTUPITEĽSTVO V LIPTOVSKOM MIKULÁŠI

Materiál číslo

Z2023_100

SPRÁVA

pre zasadnutie mestského zastupiteľstva v Liptovskom Mikuláši

Bod rokovania:	<p>Návrh na predaj prebytočného majetku, prenechanie majetku do nájmu a nakladanie s majetkovými právami mesta</p> <p>– <i>prebytočnosť a spôsob prevodu nehnuteľného majetku mesta z dôvodu hodného osobitného zreteľa podľa § 9a ods. 8 písm. e) zák. č. 138/1991 Zb. o majetku obcí v platnom znení, v k. ú. Liptovská Ondrašová, na ul. Role, v prospech: Ondrej Gejdoš, Pod Dielom 345/38, 031 05 Liptovský Mikuláš – Liptovská Ondrašová</i></p>		
Dátum rokovania MsZ:	11. 09. 2023	Dátum spracovania materiálu:	28. 08. 2023
Materiál obsahuje:	<ol style="list-style-type: none"> 1. Návrh na uznesenie 2. Dôvodová správa 3. Prílohy: Snímka z katastrálnej mapy, ortofotomapa, geometrický plán 		
Predkladateľ:	JUDr. Miroslava Javornická vedúca odboru právneho	Podpis predkladateľa:	
Spracovateľ:	Mgr. Eva Popročová referent oddelenia majetkovo-právneho	Podpis spracovateľa:	
Počet strán:	4	Počet príloh:	3

MESTSKÉ ZASTUPITEĽSTVO V LIPTOVSKOM MIKULÁŠI



NÁVRH NA UZNESENIE

MESTSKÉHO ZASTUPITEĽSTVA

zo dňa 11. 09. 2023

číslo /2023

K bodu: Návrh na predaj prebytočného majetku, prenechanie majetku do nájmu a nakladanie s majetkovými právami mesta

- *prebytočnosť a spôsob prevodu nehnuteľného majetku mesta z dôvodu hodného osobitného zreteľa podľa § 9a ods. 8 písm. e) zák. č. 138/1991 Zb. o majetku obcí v platnom znení, v k. ú. Liptovská Ondrašová, na ul. Role, v prospech: Ondrej Gejdoš, Pod Dielom 345/38, 031 05 Liptovský Mikuláš – Liptovská Ondrašová*

Mestské zastupiteľstvo

I. konštatuje, že

1. Na porade vedenia mesta dňa 29. 05. 2023 bol prerokovaný návrh prebytočnosti a spôsobu prevodu nehnuteľného majetku mesta v zmysle časti II. tohto uznesenia s tým, že vedenie mesta odporučilo odpredaj časti pozemku vo vlastníctve mesta tak, ako je uvedené v časti II. tohto uznesenia a zároveň odporučilo tento návrh prerokovať v príslušných komisiách a MsZ.
2. Komisia územného rozvoja a výstavby MsZ dňa 15. 08. 2023 prerokovala z hľadiska územnoplánovacieho návrh prebytočnosti a spôsobu prevodu nehnuteľného majetku mesta tak, ako je uvedené v časti II. tohto uznesenia a odporúča ho MsZ schváliť.
3. Komisia finančná a majetkovo-právna MsZ prerokovala dňa 17. 08. 2023 návrh prebytočnosti a spôsobu prevodu nehnuteľného majetku mesta tak, ako je uvedené v časti II. tohto uznesenia a odporúča ho MsZ schváliť.
4. Mestská rada prerokovala dňa 28. 08. 2023 návrh prebytočnosti a spôsobu prevodu nehnuteľného majetku mesta tak, ako je uvedené v časti II. tohto uznesenia a odporúča ho MsZ schváliť.

II. schvaľuje

prebytočnosť nehnuteľného majetku mesta Liptovský Mikuláš v zmysle čl. 4 písm. a) Zásad hospodárenia a nakladania s majetkom mesta Liptovský Mikuláš a na základe § 9 ods. 2 písm. a) zákona č. 138/1991 Zb. o majetku obcí v platnom znení spôsob prevodu prebytočného majetku mesta Liptovský Mikuláš z dôvodu hodného osobitného zreteľa podľa § 9a ods. 8 písm. e) zákona č. 138/1991 Zb. o majetku obcí v platnom znení, v k. ú. Liptovská Ondrašová, a to:

- **pozemku parc. č. KN-C 1212/7 zastavané plochy a nádvoria o výmere 5 m²,**

zameraný geometrickým plánom č. 52262758 – 39/2022, pričom ide o novovytvorený pozemok odčlenený z pozemkov parc. č. KN-C 1212/2 a parc. č. KN-C 1212/4 zapísaných v katastri nehnuteľností na LV č. 5951, nachádzajúcich sa na ul. Role, v prospech: **Ondrej Gejdoš**, bytom Pod Dielom 345/38, 031 05 Liptovský Mikuláš – Liptovská Ondrašová, **za kúpnu cenu** najmenej vo výške všeobecnej hodnoty pozemku stanovenej znaleckým posudkom, resp. najmenej vo výške minimálnej sadzby za predaj pozemku podľa platných Zásad hospodárenia a nakladania s majetkom mesta Liptovský Mikuláš, pričom kúpna cena môže byť znížená na základe schválenia mestským zastupiteľstvom.

Účelom prevodu je majetkovoprávne usporiadanie pozemku, ktorý je t.č. oplotený a tvorí záhradu k pozemku parc. č. KN-C 88/13 a k stavbe: „Rodinný dom“ súp. č. 345 vo výlučnom vlastníctve žiadateľa (LV č. 2980).

Zostatková hodnota prevádzaného majetku mesta vedeného v účtovníctve k 31. 08. 2023 predstavuje 82,99 eur. Pozemok, ktorý je predmetom prevodu sa podľa platných zásad hospodárenia a nakladania s majetkom mesta Liptovský Mikuláš nachádzajú v zóne II., pričom minimálna kúpna cena za 1 m² pozemku je v danej zóne stanovená na 96 eur/m² – 120 eur/m².

Zámer previesť majetok týmto spôsobom podlieha zverejneniu na úradnej tabuli mesta a internetovej stránke mesta. Schválenie prebytočnosti a spôsobu prevodu nehnuteľného majetku mesta nenahrádza samotné schválenie prevodu vlastníckeho práva v prospech kupujúcich.

Dôvod hodný osobitného zreteľa:

- ide o majetkovoprávne usporiadanie vlastníckych vzťahov k pozemku parc. č. KN-C 88/13 a k stavbe: „Rodinný dom“ súp. č. 345 postavenej na pozemku parc. č. KN-C 88/13 vo výlučnom vlastníctve žiadateľa;
- pozemok pre svoj tvar a výmeru má obmedzené samostatné využitie, preto je pre mesto nevyužiteľný;
- predmetným prevodom sa zabezpečí súlad skutkového a právneho stavu;
- ide o prevod vlastníctva, ktorý je účelný len pre konkrétneho záujemcu.

Ing. Ján Blicháč, PhD.
primátor mesta

Dátum podpisu uznesenia: 2023

Dôvodová správa

Pán Ondrej Gejdoš, trvale bytom Pod Dielom 345/38, 031 05 Liptovský Mikuláš – Liptovská Ondrašová je výlučným vlastníkom nehnuteľností nachádzajúcich sa v k. ú. Liptovská Ondrašová, na ul. Role, a to pozemku parc. č. KN-C 88/13 a stavby: „Rodinný dom“ súp. č. 345 postavenej na pozemku parc. č. KN-C 88/13, zapísaných v katastri nehnuteľností na LV č. 2980.

Mesto Liptovský Mikuláš je výlučným vlastníkom susednej nehnuteľnosti nachádzajúcej sa na ul. Role v k.ú. Liptovská Ondrašová, a to pozemku parc. č. KN-C 1212/7, podľa geometrického plánu č. 52262758 – 39/2022 vytvoreného z pozemkov parc. č. KN-C 1212/2 a parc. č. KN-C 1212/4 zapísaných v registri „C“ na LV č. 5951 v katastri nehnuteľností v prospech mesta, v podiele 1/1.

Ide o pozemok, ktorý je v súčasnosti oplotený a spolu s nehnuteľnosťami vo vlastníctve žiadateľa (LV č. 2980) tvoria jeden celok. Účelom prevodu je majetkovoprávne usporiadanie vlastníckych vzťahov k pozemku parc. č. KN-C 1212/7, čím sa zabezpečí súlad skutkového a právneho stavu.

V súčasnosti pozemok parc. č. KN-C 1212/7, ktorý je predmetom odpredaja je t.č. oplotený k stavbe rodinného domu a geometrický plán preukázal zanedbateľnú výmeru zasahujúcu do oplotenia rodinného domu. Mesto nepovažuje za úmysel vlastníka rodinného domu zväčšiť si pozemok, ale o chybu v geometrickom zameraní, prípadne pri vytyčovaní stavieb v čase, keď sa realizovala výstavba rodinných domov, t.j. v roku 1990.

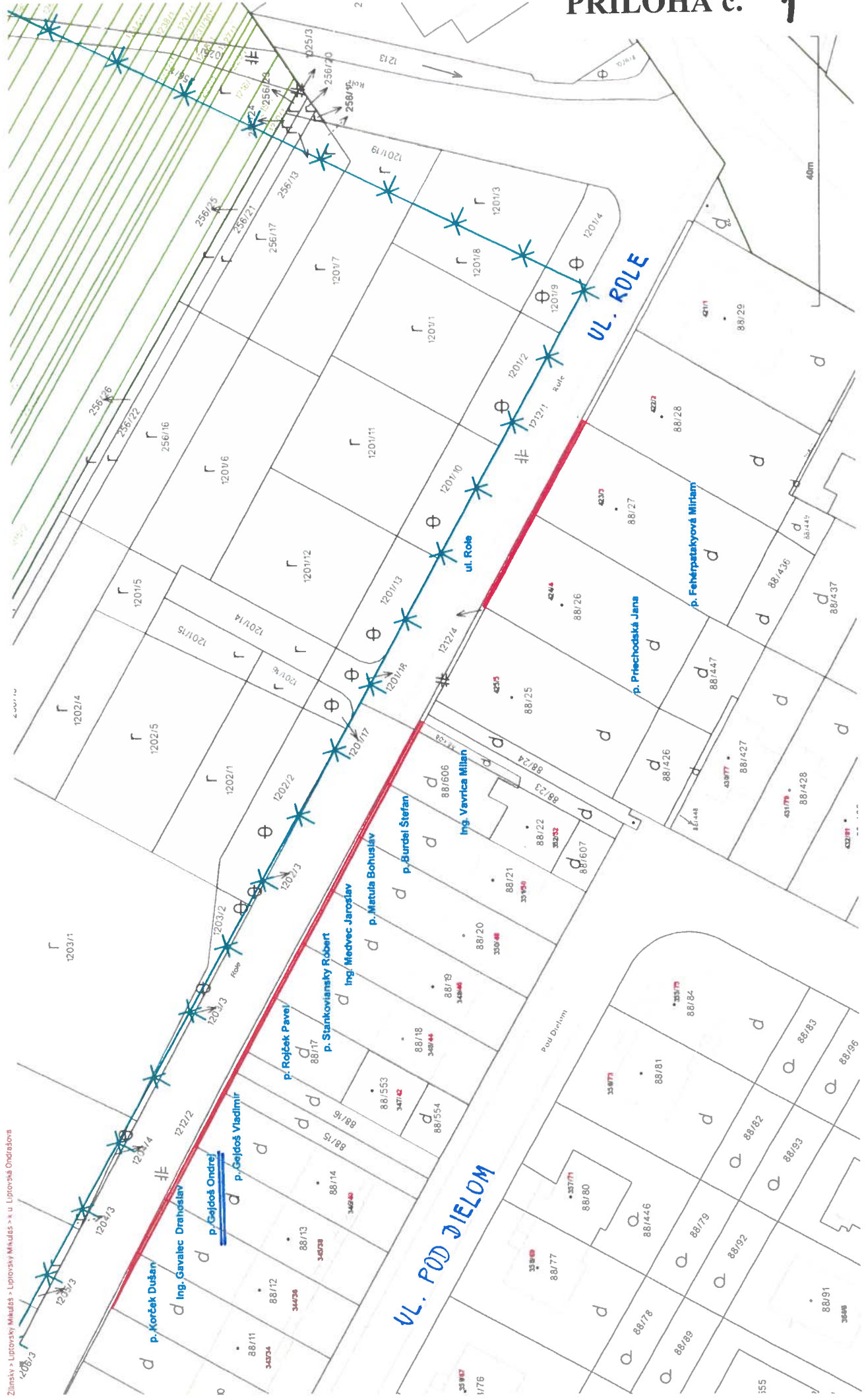
Tunajší odbor dopravy, životného prostredia a výstavby podľa vyjadrenia zo dňa 24. 05. 2023 nemá námietky k odpredaju pozemku vo vlastníctve mesta.

Podľa vyjadrenia Referátu hlavného architekta mesta Liptovský Mikuláš zo dňa 24. 05. 2023, z hľadiska územného plánu mesta Liptovský Mikuláš nemá námietky k odpredaju predmetného pozemku a podľa platného územného plánu mesta liptovský Mikuláš sa jedná o stavebný pozemok urbanistického bloku „územie s prevahou rodinných domov“.

Prevod vlastníctva nehnuteľného majetku mesta navrhujeme vykonať podľa § 9a ods. 8 písm. e) zákona č. 138/1991 Zb. o majetku obcí v platnom znení ako prípad hodný osobitného zreteľa, pričom osobitný zreteľ je zdôvodnený v schvaľovacej časti tohto návrhu.

Názov

Zlinský > Liptovský Mikuláš > Liptovský Mikuláš > k. u. Liptovská Ondrášova



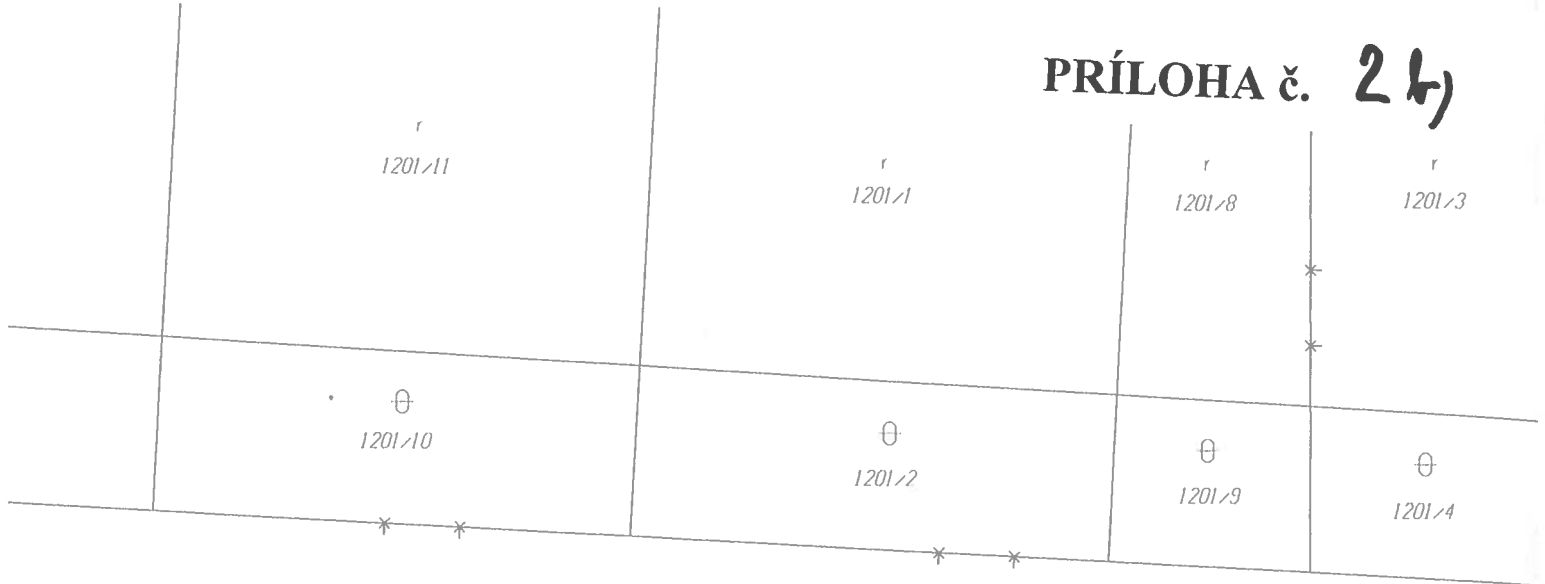
Vytlačenie z aplikácie Mapový Klient ZBGIS. Nepoužiteľné na právne účely. Měre a grafické znázornenie je len informatívne a je nepovinné. Na vytyčenie hraníc pozemkov a osadenie stavieb sa podrobne môže vykonať len odbornou spôsobilou osobou.

„Spoplatnené v zmysle zákona NR SR č. 145/1995 Z. z. o správnych poplatkoch“

Geometrický plán je podkladom na právne úkony, keď údaje doterajšieho stavu výkazu výmer sú zhodné s údajmi platných výpisov z katastra nehnuteľnosti

Vyhoviteľ SMART Geodézia s. r. o. Stodolova 1882/4 031 01 Liptovský Mikuláš IČO: 52262758, tel.: 0904 980 359, e-mail: janicina@smartgeodezia.sk	Kraj Žilinský	Okres Liptovský Mikuláš	Obec Liptovský Mikuláš
	Katastr. územie Liptovská Ondrašová	Číslo plánu 52262758-39/2022	Mapový list č. 2-5/11
GEOMETRICKÝ PLÁN		na zmenu priebehu hranice parciel C-KN 1212/2, 1212/4 a oddelenie parciel C-KN 1212/5, 1212/6, 1212/7, 1212/8, 1212/9, 1212/10, 1212/11, 1212/12, 1212/13, 1212/14, 1212/15 a 1212/16	
Vyhoviteľ	Autorizačne overil		Uradne overil Ing. Jakub Petráš
Dňa: 19.08.2022	Meno: Ing. Matúš Janičina	Dňa: 31.08.2022	Meno: Ing. Michal Kožej
Nové hranice boli v prírode označené plotom		Náležitostami a presnosťou zodpovedá predpisom	Uradne overené podľa § 9 Zákona NR SR č. 215/1995 Z.z. o geodézii a kartografii
Záznam podrobného merania (meračský náčrt) č. 1610		Pečiatka a podpis	Pečiatka a podpis
Súradnice bodov označených číslami a ostatné meračské údaje sú uložené vo všeobecnej dokumentácii			

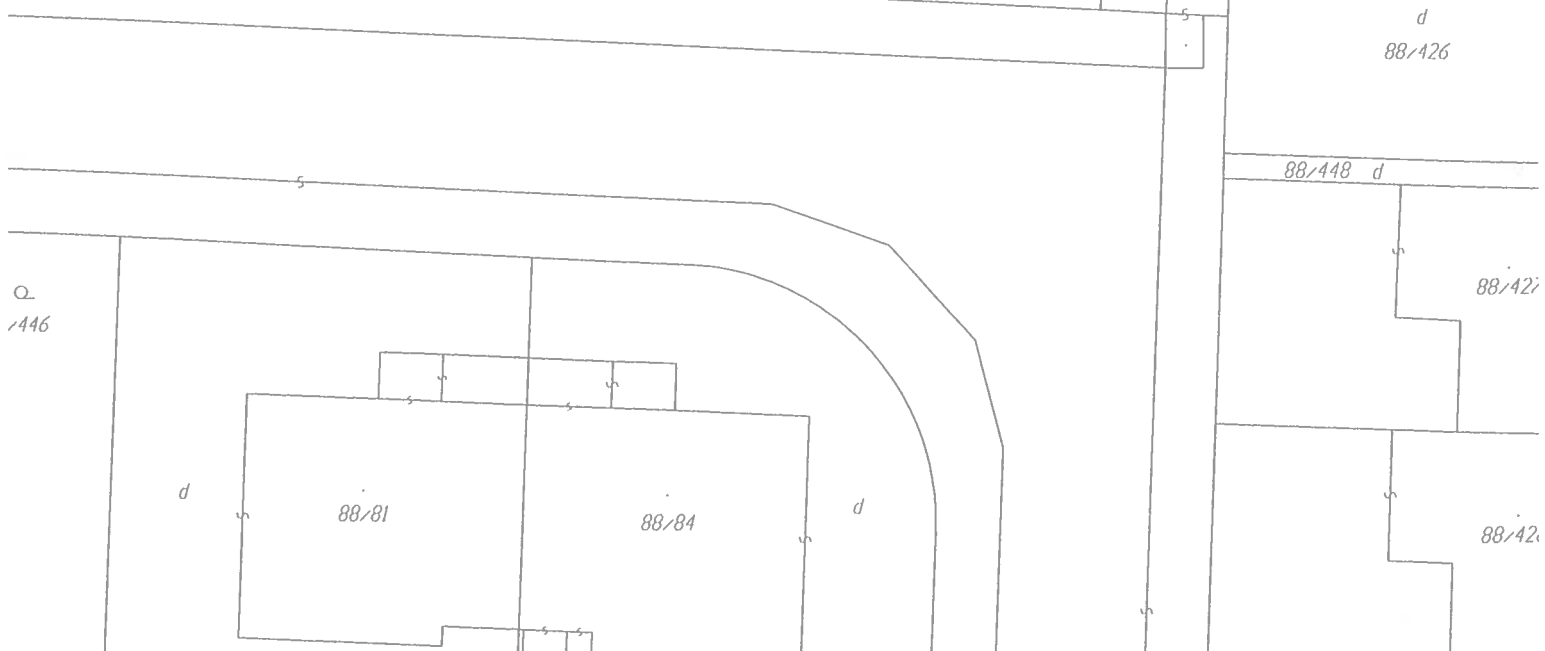
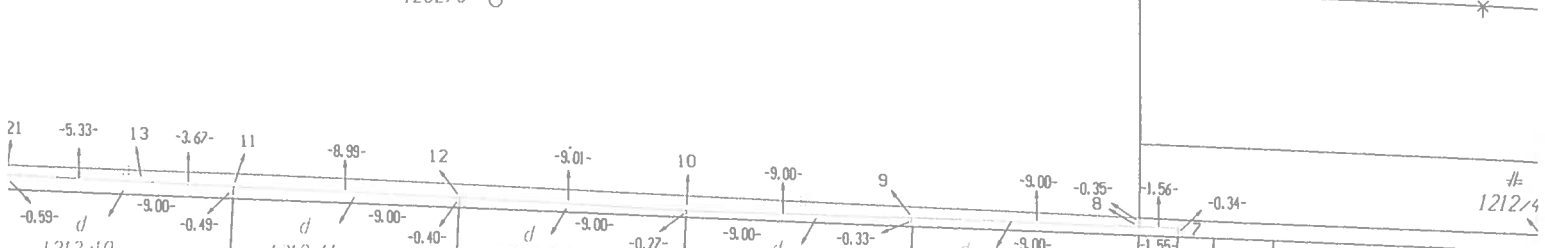
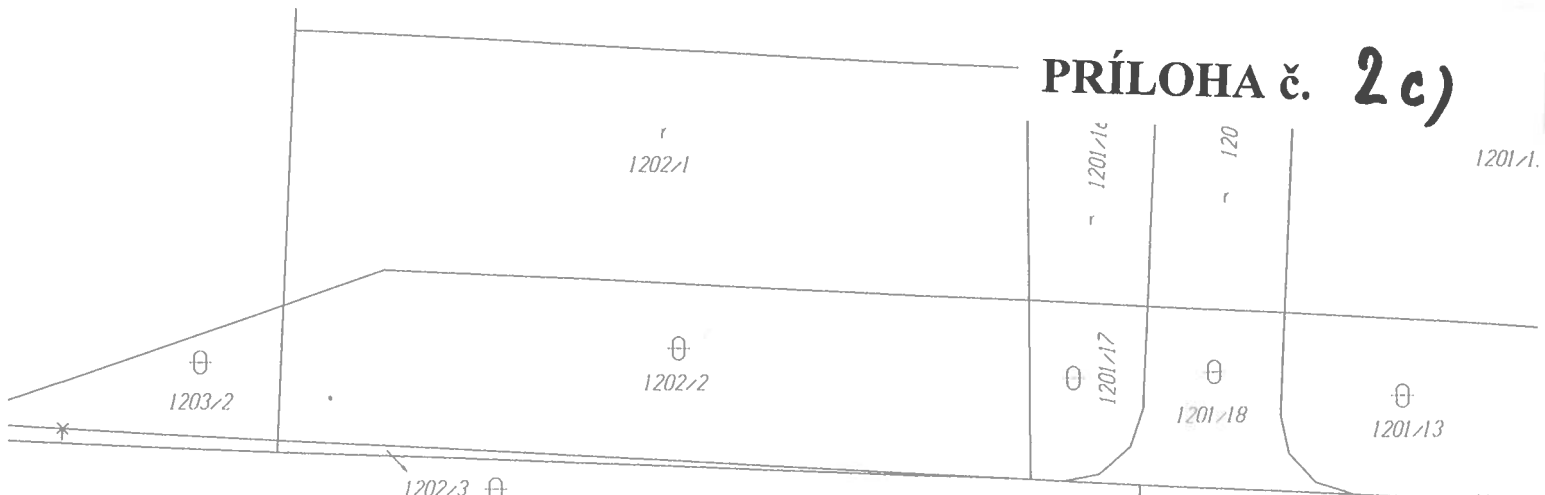
PRÍLOHA č. 24



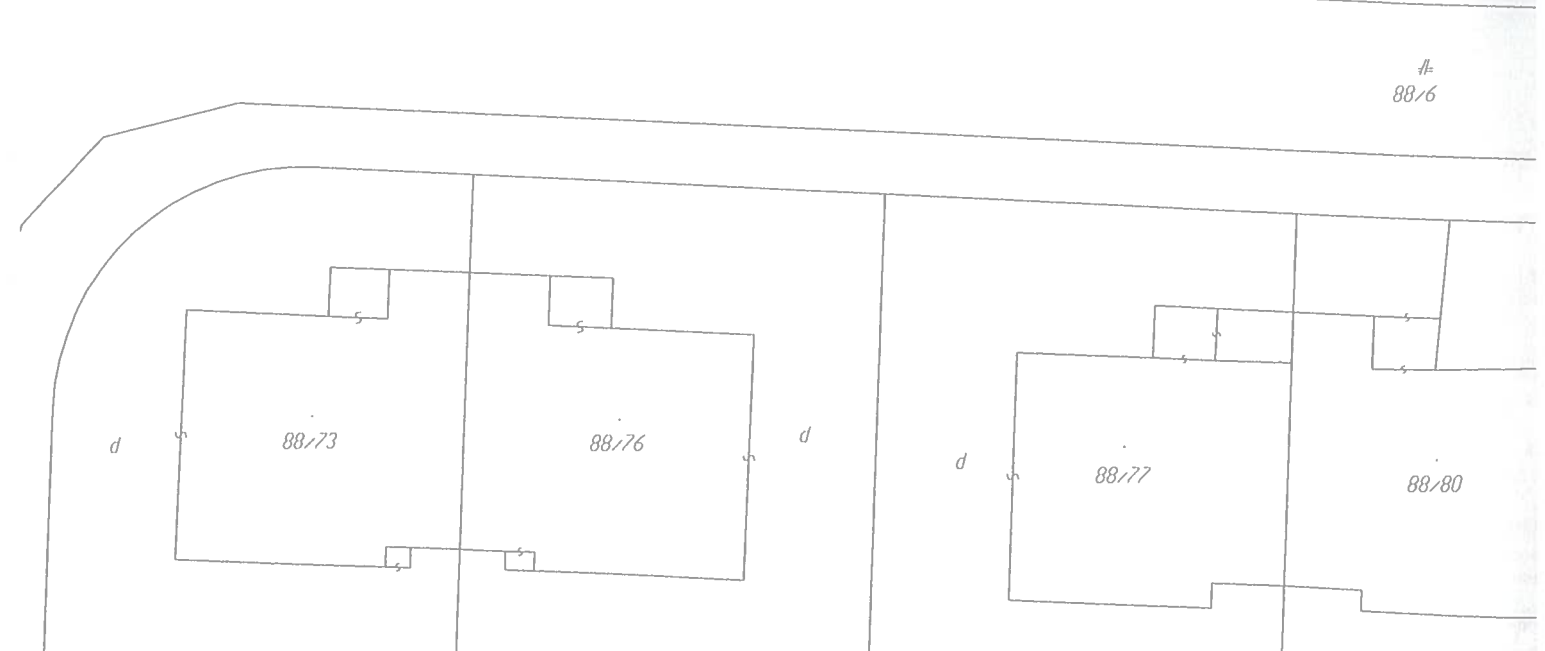
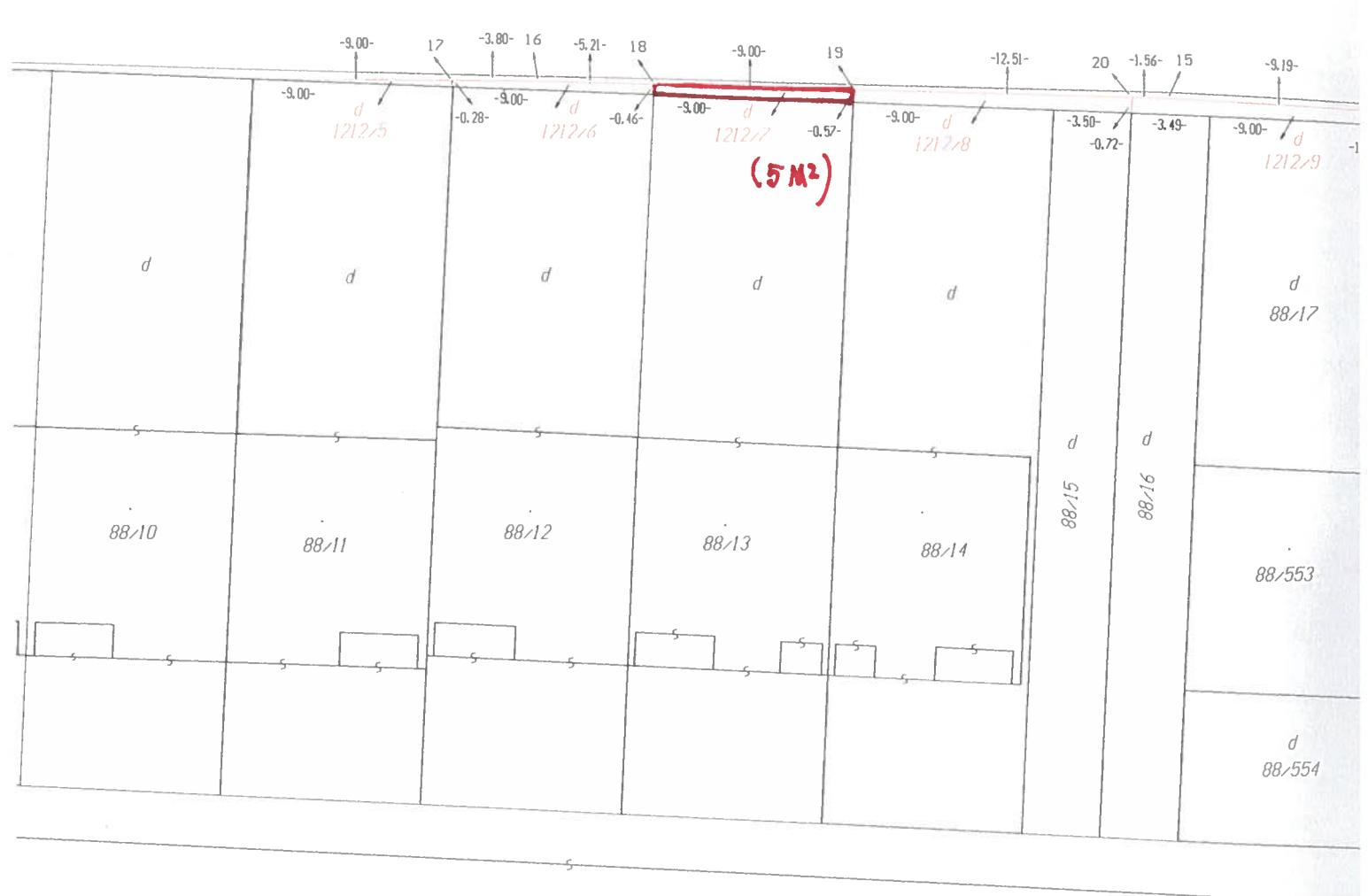
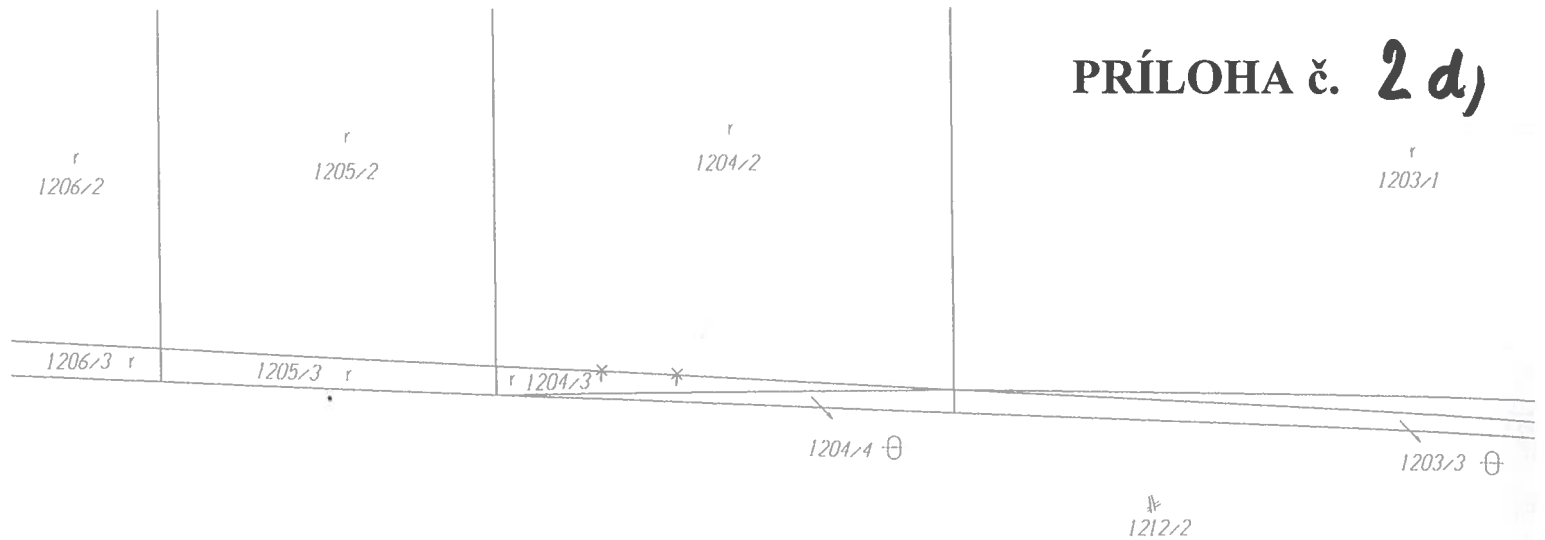
1212/1



PRÍLOHA č. 2c)



PRÍLOHA č. 2 d)



88/6

VÝKAZ VÝMER												
Doterajší stav				Zmeny					Nový stav			
Číslo		Výmera	Druh	□ P	k parcele	m2	od parcely	m2	Číslo	Výmera	Druh	Vlastník
LV	parcely											
PKV	PK	KN										
Stav právny je totožný s registrom C KN												
5951		1212/2	1271	Zastavaná pl.					1212/2	1314	Zastavaná pl. 22	doterajší
5951		1212/4	149	Zastavaná pl.					1212/4	52	Zastavaná pl. 22	doterajší
									1212/5	1	Zastavaná pl. 18	Korček Dušan a Jana Korčeková r. Vicianová
									1212/6	4	Zastavaná pl. 18	Martančíková Katarína r. Piatková a Gavalec Drahošlav
									<u>1212/7</u>	<u>5</u>	<u>Zastavaná pl. 18</u>	<u>Gejdoš Ondrej</u>
									1212/8	8	Zastavaná pl. 18	Gejdoš Vladimír a Eva Gejdošová r. Rapanová
									1212/9	8	Zastavaná pl. 18	Rojček Pavel a Monika Rojčeková r. Fašánková
									1212/10	5	Zastavaná pl. 18	Stankoviánsky Robert a Magdaléna Stankoviánská r. Veisová
									1212/11	4	Zastavaná pl. 18	Medvec Jaroslav, Ing. a Eva Medvecová r. Leitnerová, Ing.
									1212/12	3	Zastavaná pl. 18	Matula Bohuslav a Eva Matulová r. Uličná
									1212/13	3	Zastavaná pl. 18	Burdel Štefan a Daniela Burdelová r. Lubelanová
									1212/14	4	Zastavaná pl. 18	Vavřica Milan, ING. a Vlasta Vavřicová r. Klepkoňová, MUDR.
									1212/15	4	Zastavaná pl. 18	Priehodská Jana r. Tuturová a Priehodský Dušan
									1212/16	5	Zastavaná pl. 18	Fehérpatakyová Miriam r. Stavačová
Spolu:			1420							1420		

Legenda - spôsob využívania pozemkov:

18 - Pozemok, na ktorom je dvor

22 - Pozemok, na ktorom je postavená inžinierska stavba – cestná, miestna a účelová komunikácia, lesná cesta, poľná cesta, chodník, nekryté parkovisko a ich súčasti

Názov

Žilinský > Liptovský Mikuláš > Liptovský Mikuláš > k.ú. Liptovská Ondrašova

